

Вафельница ИСВ-1

Инструкция по эксплуатации



Выражаем благодарность за приобретение нашего продукта!

Мы производим более 200 видов различной продукции, в том числе Фритюрницы, Грили, Блинницы и т.д.

Вафельницы серии ICB является новым изобретением нашей компании. Она легка в эксплуатации, уходе и безопасна в использовании. В основном используется в гостиницах, барах, кафе, ресторанах и т.д.

Технические характеристики

Модель	Габариты, мм	Напряжение, В	Мощность, кВт	Габариты упаковки, мм	Переключатель
ICB-1	250*360*270	220	1	270*400*290	1 группа

Транспортировка и хранение

При транспортировке необходимо обеспечить безопасность машины и ее устойчивость от возможных вибраций. Даже упакованное оборудование не может храниться на открытой площадке в течение длительного времени. Аппарат должен храниться в хорошо проветриваемом помещении, в среде, защищенной от попадания агрессивных газов. Также необходимо принять меры для защиты оборудования от попадания влаги.

Установка и условия окружающей среды

- Т.к. вес аппарата достаточной большой, просим учитывать это при установке. Советуем устанавливать прибор на ровную поверхность.
- Установите аппарат в 10 см от стены. Также убедитесь, что стена состоит из огнеупорного материала.
- Аппарат должен быть установлен в помещении с хорошей вентиляционной системой.
- Снимите защитную пленку с прибора.
- Вызовите квалифицированного специалиста для подключения аппарата.
- Перед подключением убедитесь, что мощность и напряжение в помещении соответствуют техническим характеристикам аппарата.
- Следует установить розетку, предохранитель рядом с аппаратом. Для упрощения задачи уберите все лишние предметы от прибора.
- Убедитесь, что все подсоединено правильно.

1. Предупреждение

- Не ставьте легко воспламеняющиеся предметы на поверхность аппарата во избежание пожара.
- Выключайте аппарат после использования.
- В случае обнаружения каких-либо неисправностей, выключите аппарат и вызовите квалифицированного специалиста.

2. Техническое обслуживание

- Промойте жарочную поверхность.



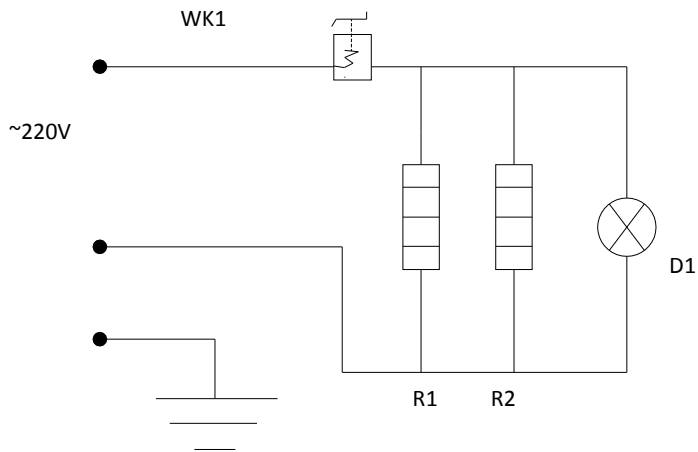
- Если аппарат не использовался долгий период времени, смажьте его машинным маслом и просушите.
- Промойте жарочную поверхность теплой мыльной пеной, затем промойте водой (только ни в коем случае не используйте водный пистолет).
- При мытье аппарата ни в коем случае не используйте моющие средства с абразивными материалами, т.к. это может послужить причиной коррозии.
- Не следует использовать коррозионные материалы для чистки поверхности под аппаратам.

Эксплуатация

1. Регулятор температуры установлен на передней панели оборудования, и контролирует температуру жарочной поверхности.
2. Подключите оборудование к электросети, включите его, загорится индикатор. Установите необходимый температурный режим, загорится зеленый индикатор. Это значит, что температура жарочных поверхностей начала подниматься. Как только температура достигнет нужного уровня, индикатор выключится и ТЭН перестанет работать. Если температура будет падать, снова загорится индикатор и ТЭН заработает.
3. При необходимой температуре, держите продукт под прессом необходимое количество времени.



Схема электроцепи



R1, R2-Нагревающая трубка D-Индикатор нагрева WK1-Термостат

АГРО
РЕСУРС